

DOSATRONIC

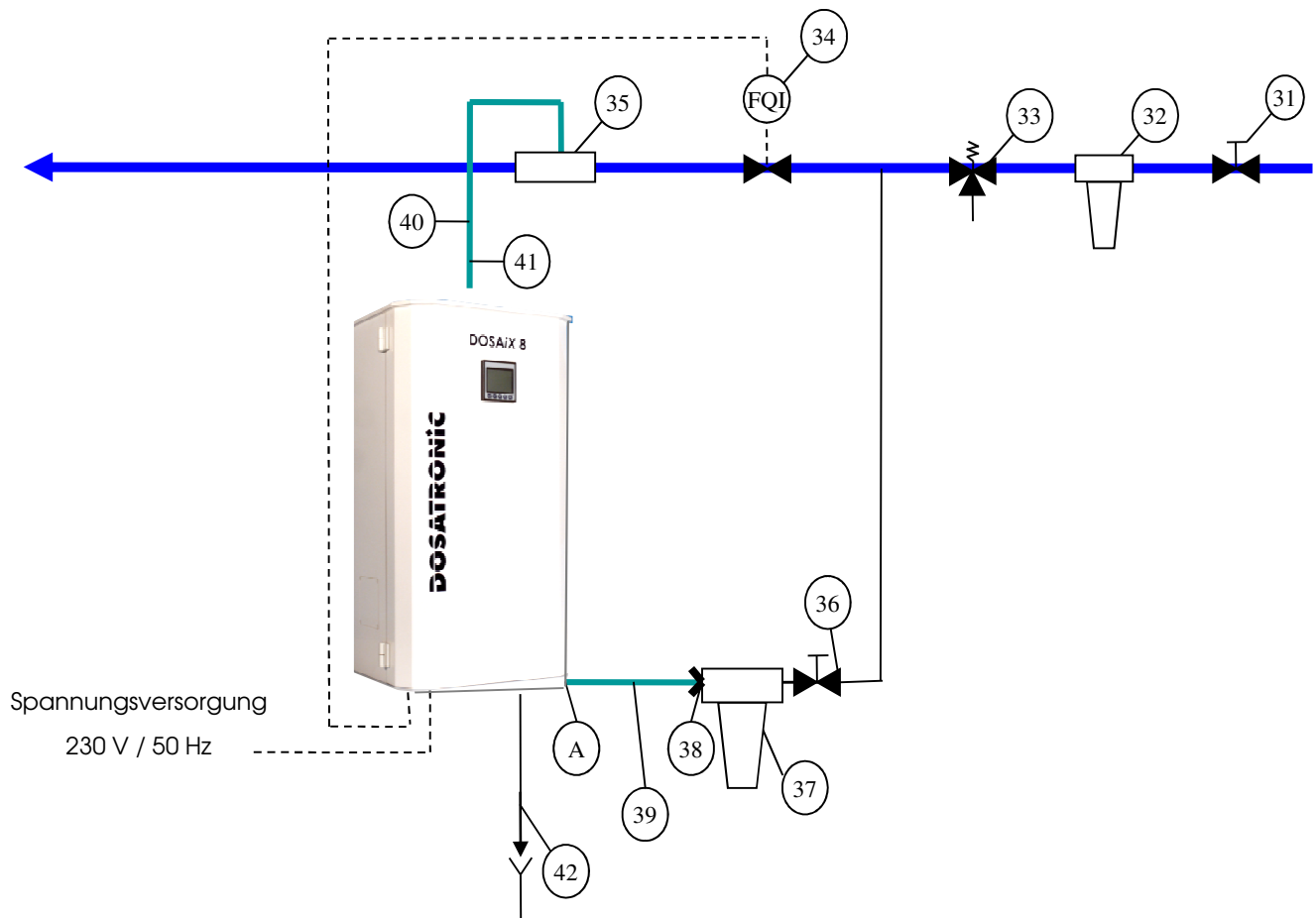
Messen | Regeln | Dosieren | Desinfizieren



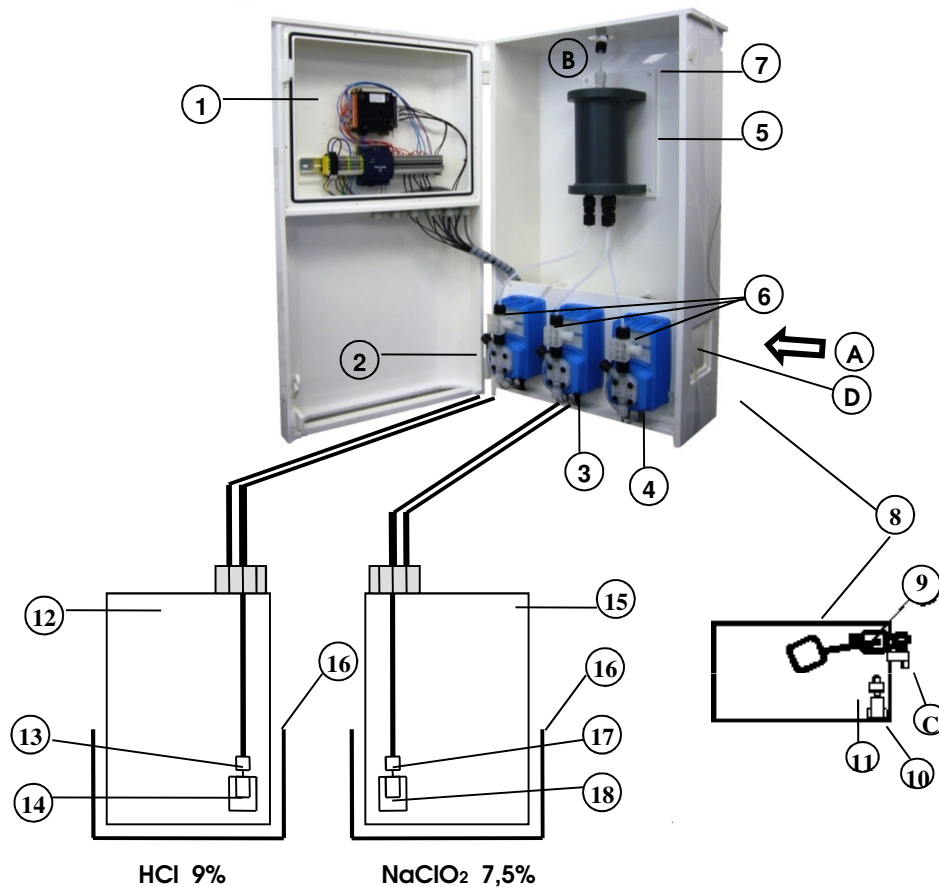
Chlordioxid-Desinfektion

DOSAiX 8

Installation an ein Drucksystem



- | | | |
|----|----------------------------------------|-----------------|
| 31 | Absperrarmatur | bauseits |
| 32 | Schutzfilter | bauseits |
| 33 | Systemtrenner (DIN 1988) | bauseits |
| 34 | Wassermesser (Kontakt/Anal.) | bauseits |
| 35 | PVDF-Injektionslanze 1/2" (Typ LIN) | Zubehör |
| 36 | Absperr- und Regulierventil | bauseits |
| 37 | Schutzfilter 100 µm (Empfehlung) | bauseits |
| 38 | Schlauchanschluss 1/2" x 6/8 mm | Zubehör |
| 39 | PE-Schlauch 6/8 mm | Zubehör |
| 40 | PVDF-Schlauch 6/8 mm | Zubehör |
| 41 | Anschluss für Überlauf 3/8" → 22x20 mm | Im Lieferumfang |



- | | | | |
|----|------------------------------------------------------------------------|---|---------------------------------------------------------------|
| 1 | Mikroprozessorsteuerung | A | Schlauchanschluss 3/8" → 6/8 mm für Verdünnungswasser |
| 2 | Dosierpumpe für Salzsäure (HCl 9%) | B | Schlauchanschluss Chlordioxid für PVDF-Schlauch 6/8 mm |
| 3 | Dosierpumpe für Natriumchlorit (NaClO ₂ 7,5%) | C | Überlauf Vorlagebehälter (Schlauchanschluß 1/2" → 22 x 20 mm) |
| 4 | Dosierpumpe für Verdünnungswasser | D | Revisionsschacht |
| 5 | Reaktor | | |
| 6 | Dosierüberwachung, für Salzsäure, Natriumchlorit und Verdünnungswasser | | |
| 7 | PVDF-Rückschlagventil mit Schlauchanschluss | | |
| 8 | Vorlagebehälter für Verdünnungswasser | | |
| 9 | Schwimmerventil | | |
| 10 | Fußventil | | |
| 11 | Niveauschalter „Wasservorlage Leer“ | | |
| 12 | Chemikaliengebinde Salzsäure 9 %ig | | |
| 13 | Niveauschalter „Salzsäure Leer“ | | |
| 14 | Fußventil mit Siebkorb | | |
| 15 | Chemikaliengebinde Natriumchlorit 7,5 %ig | | |
| 16 | Chemikalienauffangwanne | | |
| 17 | Niveauschalter „Natriumchlorit Leer“ | | |
| 18 | Fußventil mit Siebkorb | | |